

DC 1800 EX

Артикул 94119



руководство
пользователя

серийный №:

Dustcontrol оставляет за собой право вносить изменения в спецификации без предварительного предупреждения и при этом не обязуется вносить изменения в изделия, поставленные ранее. Dustcontrol не несет ответственности за ошибки в данном каталоге.

Производитель:

Dustcontrol AB
Box 3088, Kumla Gårdsväg 14
SE-145 03 Norsborg
Тел: + 46 8 531 940 00
Факс: + 46 8 531 703 05
support@dustcontrol.se
www.dustcontrol.com

Продавец:

ЗАО "СовПлим"
Шоссе Революции, 102-2
195279, Санкт-Петербург, Россия
Тел: +7-812-33-500-33
Факс: +7-812-227-26-10
<http://www.sovplym.ru>
<http://www.sovplym.com>

Содержание

Меры безопасности _____	4	Гарантия _____	7
Технические данные _____	4	Устранение неисправностей _____	7
Описание _____	5	Запасные части _____	8-9
Эксплуатация _____	5	Сертификат CE _____	10
Обслуживание _____	6	Dustcontrol в мире _____	11
Аксессуары _____	7		

Меры безопасности

Перед использованием устройства прочитайте все инструкции и сохраните данное руководство.

Осторожно! При использовании электрических устройств необходимо соблюдать основные меры предосторожности для снижения риска возникновения пожара, получения удара током и других травм:

1. Рабочая среда

Не используйте под дождем, в сырых или мокрых местах или в присутствии легко воспламеняемых жидкостей или газов.

2. Перенагрузка

Не позволяйте устройству работать при полностью закрытом входе. Следуйте правилам, соответствующим материалу с которым вы работаете. Не используйте устройство в целях, для которых оно не предназначено.

3. Травмы

Не допускайте контакта всасывающей трубы с телом. Сила всасывания может повредить сосуды в коже. Не производите самостоятельно ремонт электрических частей. Это может привести к травмам.

4. Шнур питания

Никогда не тяните устройство за шнур питания. Держите шнур в стороне от тепла и острых краев. Регулярно проверяйте шнур на наличие повреждений.

5. Важная деталь

При очистке и обслуживании устройства отсоединяйте шнур питания от источника питания.

6. Используйте устройство аккуратно

Держите устройство в чистоте и следите за плотностью прокладок и целостностью шланга. Следуйте инструкциям. Держите ручки чистыми от масла и смазки.

7. Проверка повреждений

Перед использованием, необходимо тщательно проверить устройство на отсутствие повреждений. Если какие-то части требуют ремонта, он должен быть произведен авторизованным сервисным центром Dustcontrol.

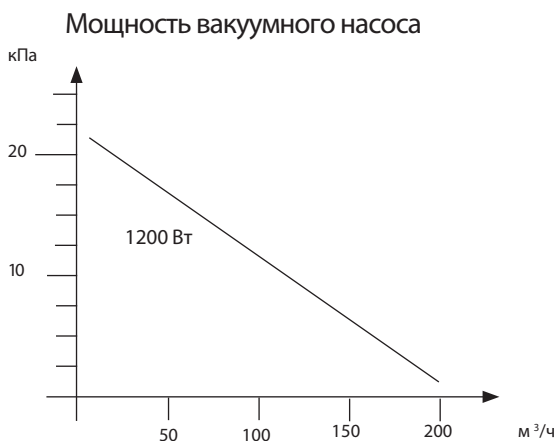
8. Предупреждение

Используйте аксессуары и запасные части из каталога Dustcontrol. Внимание! Если использовать другие запасные части (фильтры и мешки для сбора пыли), устройство может выпускать опасную для здоровья пыль. Ручка предназначена только для ручного перемещения. Устройство рассчитано на максимальный общий вес не более 40кг.

ТЕХНИЧЕСКИЕ ДАННЫЕ

ВхГхД	740 x 380 x 380 мм
Вес	10 кг
Вход	X 50 мм
Мешок, контейнер	560x700мм / 20л
Длина шланга	5 м
Поток, макс	190 м ³ /ч
Макс. разрежение	21 кПа
Потребляемая мощность	1200 Вт
Площадь фильтра тонк. очистки	1.5 м

Степень очистки (EN 60335-2-69, Класс M)	99.9 %
Площадь микрофильтра	0.85 м ²
Степень разделения микрофильтра (EN 1822-1)	HEPA H13
(EN 60335-2-69, Класс N)	99.995%
Уровень шума	68 дБ(A)



Описание

Устройство предназначено для всасывания и удаления сухой пыли. Оно выполняет задачи по удалению вредной пыли.

DC 1800EX несмотря на компактный размер является полноценным устройством Dustcontrol. Оно устойчивое, прочное и надежное. DC 1800 EX предназначен для удаления и отделения сухой пыли. Устройство было разработано для взрывоопасных сред, а также для других задач где требуются особые условия очистки, например пищевые производства, производства

электроники и деревообрабатывающие предприятия. Устройство полностью удовлетворяет требованиям по удалению опасной пыли.

ATEX

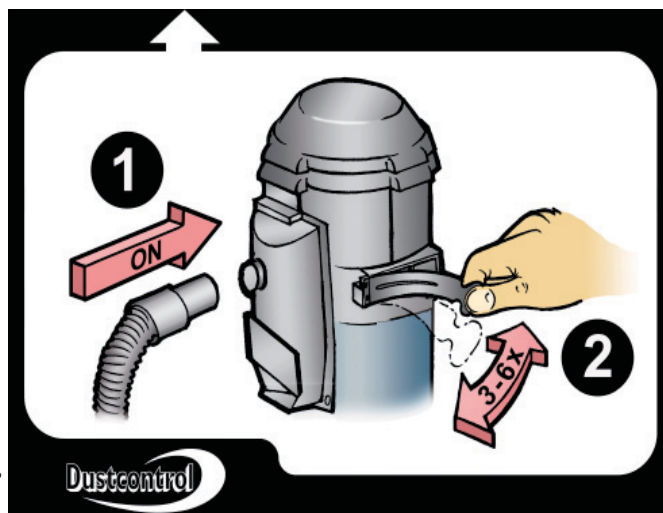
Двигатель устройства удовлетворяет требованиям зоны 22 стандарта ATEX. Прилагаемые аксессуары также удовлетворяют требованиям ATEX зоны 22.

Эксплуатация

Подсоедините устройство к подходящему источнику питания в соответствии с указаниями на шильде. При необходимости использования удлинителя используйте влагозащищенные кабели.

DC 1800 EX оснащен лампочкой-индикатором для обозначения необходимости очистки или замены фильтра. При нормальной работе фильтр чистят один или два раза в день. Устройство должно быть включено для выполнения очистки. Отсоедините шланг от всасывающей трубы и прижмите пластиковую насадку к черной стопорной головке на вытяжном устройстве для создания максимального давления в циклоне.

Откройте порт на боку устройства от трех до шести раз. Обратный импульс очистит фильтр.



Мешок для сбора пыли следует чистить только после очистки фильтров. Мешок следует плотно затянуть при снятии его с контейнера. Используйте только оригинальные запасные части Dustcontrol. На границе контейнера не должно быть никаких складок. Плотность прилегания должна быть такой, чтобы исключать подсос.

При установке верха мотора и циклона обратно на контейнер, выход для шланга должен быть направлен как показано на картинке сбоку.

Обслуживание

В процессе очистки и обслуживания устройства, его необходимо отключать от источника питания. Фильтр тонкой очистки необходимо заменять как минимум один раз в год. Используйте только оригинальные запасные части. Если устройство оснащено HEPA фильтром, его следует заменять через каждые 300 часов работы. Выполнять данную операцию необходимо в закрытом помещении и с использованием защиты для органов дыхания. Использованный фильтр поместите в закрытый пакет и утилизируйте соответствующим образом.

Замена фильтра:

Снимите голову мотора. Поднимите фильтр прямо вверх и выньте его из циклона. При необходимости можно надеть пластиковый мешок на циклон для беспыльной замены фильтра. Фильтр поднимается прямо в мешок.

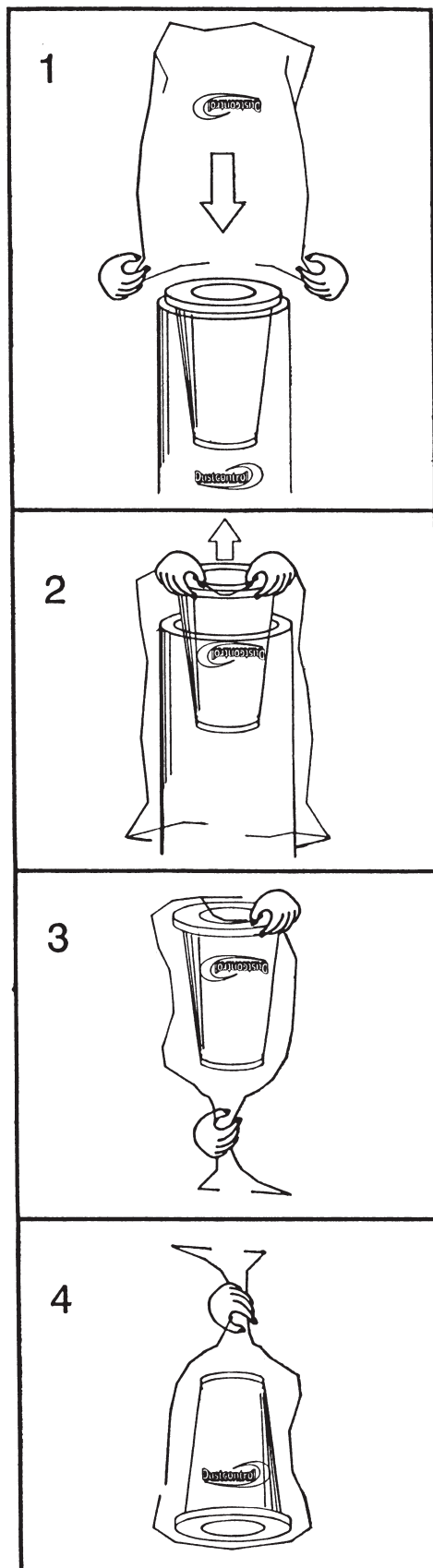
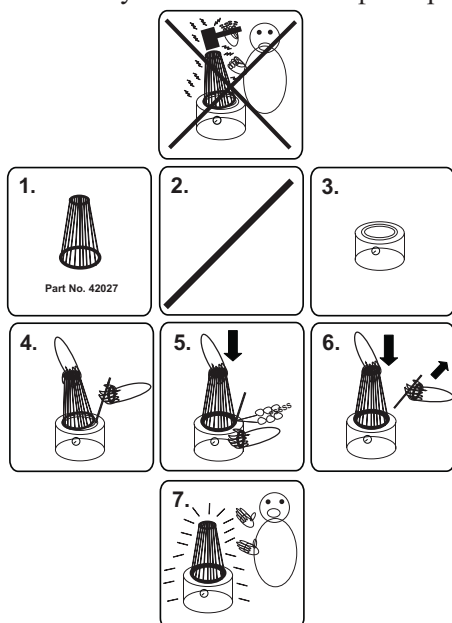
При замене фильтра заменяйте прокладку фильтра. Поврежденная прокладка может привести к выбросу опасной пыли. Никогда не используйте старые или бывшие в употреблении фильтры. Используйте только оригинальные запасные части Dustcontrol для использования устройства с опасной пылью.

Регулярно проверяйте целостность электрических кабелей. Производительность DC 1800 EX следует проверять не реже чем раз в год, т.к. оно может использоваться с опасными материалами.

Изношенные детали необходимо заменять.

Вакуумный мотор не требует обслуживания.

Замена HEPA фильтра: наденьте пластиковый мешок на HEPA фильтр, ослабьте фильтр и запакуйте его в мешок. Затем установите новый фильтр как показано:



Аксессуары

Описание	Деталь №	Описание	Деталь №
Стандартный мешок для сбора	42112		
Фильтр тонкой очистки, полиэстер	42028		
Фильтр тонкой очистки, целлюлоза	42029	Другие аксессуары приведены в каталоге Dustcontrol	
Микрофильтр	42027		

Гарантия

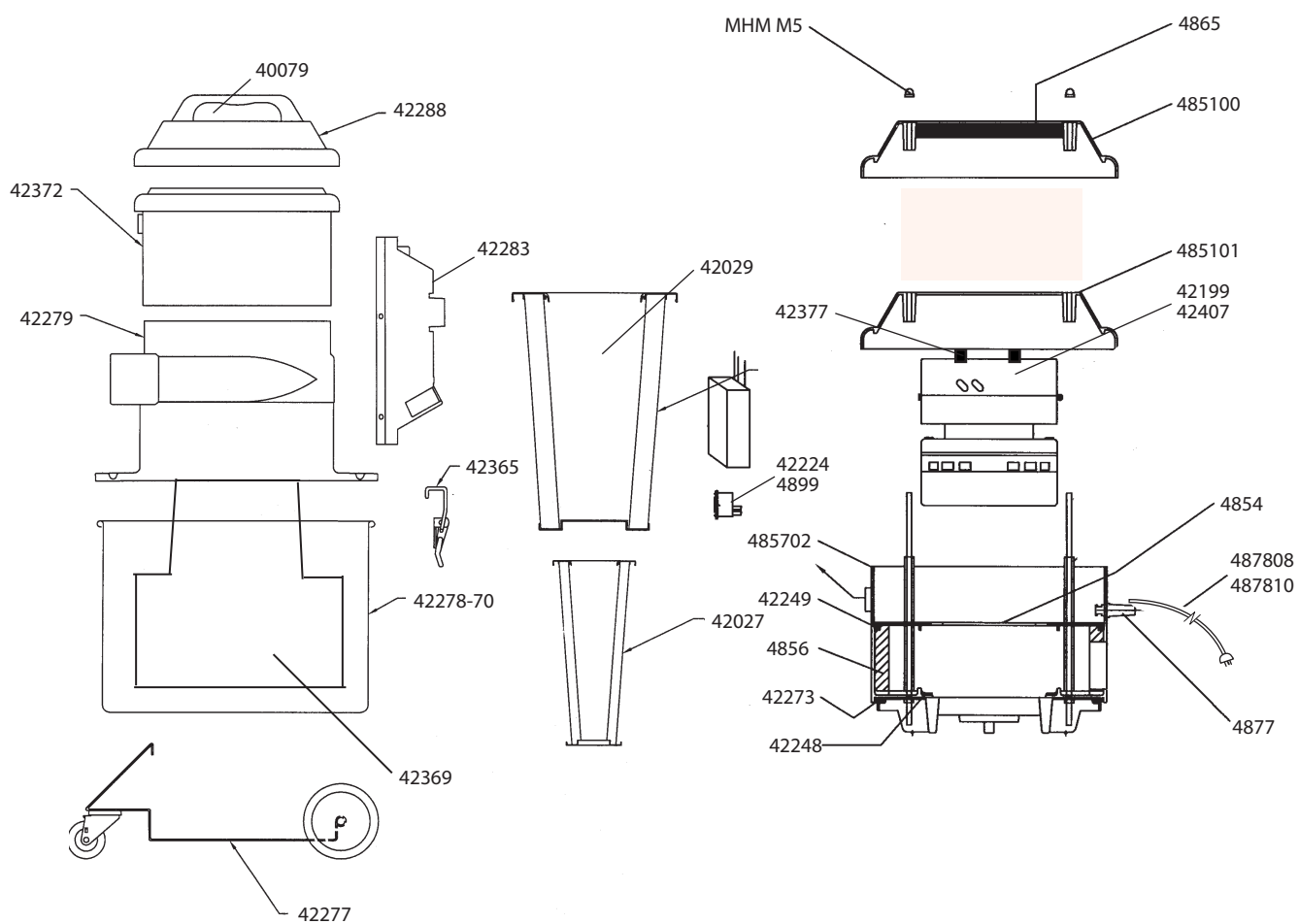
Период гарантии составляет полтора года, с момента отгрузки со склада, и покрывает брак при производстве. Гарантия сохраняется при условии что устройство используется в нормальных условиях, для тех целей для которых оно предназначено и правильно обслуживается.

Нормальный износ гарантией не покрывается. Если ремонт выполняется не специалистами Dustcontrol и не авторизованным дилером, гарантия автоматически аннулируется. Никаких других гарантийных обязательств не применяется.

УСТРАНЕНИЕ НЕИСПРАВНОСТЕЙ

Неисправность	Причина	Решение
Мотор не запускается	Устройство не подключено	Проверьте подключение
Мотор останавливается сразу после запуска	Неисправен предохранитель	Замените предохранитель
Вентилятор работает но всасывания не происходит	Шланг не подсоединен Шланг забит	Подсоедините шланг Найдите и устраните засор
Вентилятор работает но всасывание слабое	Шланг порван Засорен фильтр Шланг длинный или маленький Шланг перегнут Неправильно установлена верхняя часть устройства Циклон забит пылью	Замените или почините шланг Очистите или замените фильтр Замените шланг Найдите и устраните перегиб Проверьте установку Снимите верхнюю часть и прочистите его
Из устройства выдувается пыль	Фильтр пробит или ослаблено его крепление	Проверьте фильтры и замените замените при необходимости
Непонятные звуки из устройства		Вызовите сервисную службу

Запасные части



DC 1800 EX



94119

Запасные части

Дет. №	Описание	Дет. №	Описание	Дет. №	Описание
40079	Ручка	42279	Циклон	4856	Звукоизоляция для 485702
42027	HEPA фильтр	42283	Корпус выхода с глушителем	485702	Кожух двигателя
42029	Фильтр тонк. оч., целлюлоза	42288	Ручка и крышка	4865	Звукоизоляция для 485100
42199	Двигатель 1200 Вт	42377	Сальник	4877	Защита от изгиба
42224	Переключатель	42365	Зашелка	487808	Кабель 120В
42248	Сальник	42369	Корзина для пласт. мешка	487810	Кабель 220В
42249	О-кольцо	42372	Кожух вентилятора 230В	4899	Защитная крышка
42273	Прокладка	42407	Кожух вентилятора 120В	94119	Руководство пользователя DC 1800 EX
42277	Контейнер	485100	Цельная крышка		
42278-70	Контейнер с крепежом	485101	Крышка с отверстием		
		4854	Пластина		



ЗАЯВЛЕНИЕ О СООТВЕТСТВИИ

Мы несем полную ответственность за соответствие данного продукта стандартам и документам в соответствии со следующими Директивами; 98/37/EC, AFS 1994:48, 94/9/EG, EN 60204-1, VDE 011 3A2/381 and DIN 57113A2.

Серийный номер и год выпуска указываются на маркировочной пластине на устройстве.
На устройстве также должна быть маркировка EEx e II 3D T6.

При внесении любых изменений без разрешения или использование неоригинальных фильтров, мы снимаем с себя вышеобозначенную ответственность.

DUSTCONTROL B MIPE

SE - Head Office
Dustcontrol AB
Box 3088
Kumla Gårdsväg 14
SE-145 03 Norsborg
Tel: +46 8 531 940 00
Fax: +46 8 531 703 05
support@dustcontrol.se
www.dustcontrol.com

AT
Dustcontrol Ges.m.b.H.
Herzog-Odilo-Straße 101
AT-5310 Mondsee
Tel: +43 62 32-39 72-0
Fax: +43 62 32-39 72-6
info@dustcontrol.at
www.dustcontrol.at

CA
Dustcontrol Canada Inc.
664 Welham Road CA-Barrie,
Ontario L4N 9A1 Tel:
+1 705 733 1613
Toll free: +1 877 844 8784
Fax: +1 705 733 1614
info@dustcontrol.ca
www.dustcontrol.ca

CH
Rosset Technik Maschinen
und Werkzeuge AG Ebersmoos
CH-6204 Sempach-Stadt
Tel: +41 41 462 50 70
Fax: +41 41-462 50 80
info@rosset-technik.ch
www.rosset-technik.ch

DE
Dustcontrol GmbH
Siedlerstraße 2
DE-71126 Gäufelden-Nebringen
Tel: +49 70 32-97 56 0
Fax: +49 70 32-97 56 33
info@dustcontrol.de
www.dustcontrol.de

DK
aktieselskabet 4a
Greve Main 31
DK-2670 Greve
Tel: +45 4332 1200
Fax: +45 4332 1410
greve@4a.dk www.4a.dk

Dansk Procesventilation ApS
Vangeleddet 73
DK-2670 Greve
Tel: +45 61 270 870
info@danskprocesventilation.dk
www.dansk-procesventilation.dk

www.dustcontrol.com

ES
Barin, s.a.
C/ Cañamarejo, Nº 1
Poligono Industrial
Rio de Janeiro
ES-28110 Algete - Madrid
Tel: +34 91 6281428
Fax: +34 91 6291996
info@barin.es
www.barin.es

FI
Dustcontrol FIN OY
Valuraudankuja 6
FI-00700 Helsinki
Tel: +358 9-682 4330
Fax: +358 9-682 43343
dc@dustcontrol.fi
www.dustcontrol.fi

FR
Dustcontrol AB France
Box 3088
Kumla Gårdsväg 14
SE-145 03 Norsborg
Tel: +46 8 53194016
Fax: +46 8 531 703 05
hk@dustcontrol.se
www.dustcontrol.com

HU
Vandras Kft
HU-1211 Budapest
Kossuth L. u. 65 III.29
Tel: +36-1-427-0322 Mobile: +36-20-9310-349
Fax: +36-1-427-0323
vandras@t-online.hu
www.vandras.hu

IT
Airum srl
Via dell'idraulico 4
Zona Roveri IT-40127
Bologna Tel: +39 051
6025072 Fax: +39
051 534778 info@airum.com
www.airum.com

KR
E. S. H Engineering Co.
671-267 Sungsu1ga 1dong
Sungdonggu (P.O)133-112
KR-Seoul Korea
Tel: +82 (0)2 466 7966
Fax: +82 (0)2 466 7965
lgo98@kornet.net
www.esheng.co.kr

MY
Blöndal Städa (M) Sdn. Bhd.
Blöndal Building, Jalan Penyair,
jalan Glenmarie, MY-40150
Shah Alam
Tel: +60 603 5569 1888
Fax: +60 603 5569 1838
plim@blondal.net
www.blondal.net

BENELUX
All In Techniek Nunspeet B.V.
Industrieweg 62 D-E
NL-8071 CV Nunspeet
Tel: +31 341-25 07 26
Fax: +31 341-25 07 36
info@allintechiek.nl
www.allintechiek.nl

NO
Teijo Norge A.S
Husebysletta 21
Postboks 561
NO-3412 Lierstranda
Tel: +47 3222 6565
Fax: +47 3222 6575
firmapost@teijo.no
www.teijo.no

PL
Roboprojekt Sp. z. o.o.
ul. Kielecka 30
PL-42-470 Siewierz
Tel: +48 32 672 89 16
Fax: +48 32 672 88 08 roboprojekt.arw@roboprojekt.pl
www.roboprojekt.pl

PT
Metec-Mecano Técnica, Lda.
Campo Pequeno, 38
PT-1000-080 Lisboa
Tel: +351 21 7970291
Fax: +351 21 7963485
geral@metec.pt
www.metec.pt

RU
ЗАО "СовПлим"
ш. Революции, 102-2
RU-195279, С.-Петербург
Тел.: +7-812-33-500-33 Факс:
+7-812-227-26-10
avs@sovplym.com
www.sovplym.com

UK
Dustcontrol UK Ltd.
Old Barn, Home Farm
Business Park
Church Way, Whittlebury,
Northants NN12 8XS
England - GB
Tel: +44 1327 858001
Fax: +44 1327 858002
sales@dustcontrol.co.uk
www.dustcontrol.co.uk

US
Dustcontrol Inc.
6720 Amsterdam Way US-
Wilmington NC 28405
Tel: +1 910-395-1808
Fax: +1 910-395-2110 info@dustcontrolusa.com
www.dustcontrolusa.com