

Dustcontrol®

DC 3800 a

№ для заказа 94126



## руководство пользователя

серийный №:

Dustcontrol оставляет за собой право вносить изменения в спецификации без предварительного предупреждения и при этом не обязуется вносить изменения в изделия, поставленные ранее. Dustcontrol не несет ответственности за ошибки в данном каталоге.

Произведено:

Dustcontrol AB  
Box 3088, Kumla Gårdsväg 14  
SE-145 03 Norsborg  
Тел: + 46 8 531 940 00  
Факс: + 46 8 531 703 05  
support@dustcontrol.se  
www.dustcontrol.com

Продавец:

ЗАО "СовПлим"  
Шоссе Революции, 102-2  
195279, Санкт-Петербург, Россия  
Тел: +7-812-33-500-33  
Факс: +7-812-227-26-10  
<http://www.sovplym.ru>  
<http://www.sovplym.com>

# Содержание

Меры безопасности _____	4	Гарантия _____	7
Технические данные _____	4	Устранение неисправностей _____	7
Описание _____	5	Запасные части _____	8
Эксплуатация _____	5	Сертификат CE _____	9
Обслуживание _____	6	Dustcontrol в мире _____	10
Аксессуары _____	6		

# Меры безопасности

Перед использованием устройства прочитайте все инструкции и сохраните данное руководство.

**Осторожно!** При использовании электрических устройств необходимо соблюдать основные меры предосторожности для снижения риска возникновения пожара, получения удара током и других травм:

## 1. Рабочая среда

Не используйте под дождем, в сырых или мокрых местах или в присутствии легко воспламеняемых жидкостей или газов.

## 2. Перенагрузка

Не позволяйте устройству работать при полностью закрытом входе. Следуйте правилам, соответствующим материалу с которым вы работаете. Не используйте устройство в целях, для которых оно не предназначено.

## 3. Травмы

Не допускайте контакта всасывающей трубы с телом. Сила всасывания может повредить сосуды в коже. Не производите самостоятельно ремонт электрических частей. Это может привести к травмам.

## 4. Шнур питания

Никогда не тяните устройство за шнур питания. Держите шнур в стороне от тепла и острых краев. Регулярно проверяйте шнур на наличие повреждений.

## 5. Важная деталь

При очистке и обслуживании устройства отсоединяйте шнур питания от источника питания.

## 6. Используйте устройство аккуратно

Держите устройство в чистоте и следите за плотностью прокладок и целостностью шланга. Следуйте инструкциям. Держите ручки чистыми от масла и смазки.

## 7. Проверка повреждений

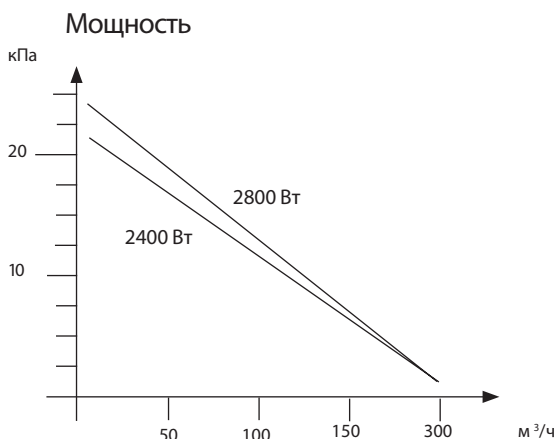
Перед использованием, необходимо тщательно проверить устройство на отсутствие повреждений. Если какие-то части требуют ремонта, он должен быть произведен авторизованным сервисным центром Dustcontrol.

## 8. Предупреждение

Используйте аксессуары и запасные части из каталога Dustcontrol. Внимание! Если использовать другие запасные части (фильтры и мешки для сбора пыли), устройство может выпускать опасную для здоровья пыль. Ручка предназначена только для ручного перемещения. Устройство рассчитано на максимальный общий вес не более 40кг.

## ТЕХНИЧЕСКИЕ ДАННЫЕ

ВхГхД	1446 x 600 x 700 мм
Вес	38 кг
Вход	X 50 мм
Мешок, контейнер	40л
Длина шланга	5-10 м
Поток, макс	320 м <sup>3</sup> /ч
Макс. разрежение	21/ 24 кПа
115/230 В	
Потребляемая мощность	2400/2800 Вт
115 /230 В	
Площадь фильтра тонк. очистки	1.8 м <sup>2</sup>
Степень очистки (EN 60335-2-69, Класс M)	99.9 %
Площадь микрофильтра	1.5 м <sup>2</sup>
Степень разделения микрофильтра	
(EN 1822-1)	HEPA H13
(EN 60335-2-69, Класс N)	99.995%
Уровень шума	70 дБ(А)



## Описание

DC 3800a стабильное и надежное устройство подходящее для вытяжки у источника там где образуется много легкой пыли. DC 3800 можно использовать для различных задач: сварки, шлифовки, пескоструйной обработки, уборки.

DC 3800a приводится в движение 2 однофазными, двуступенчатыми моторами.

Вытяжная система работает под разрежением (вакуум), всасывая воздух через всасывающие

насадки, систему шлангов, сепаратор и фильтры. Отделение крупных частиц происходит в циклоне, который очень эффективен для крупной пыли. Мелкая пыль отделяется и собирается системой фильтров. В верхней части фильтрующего картриджа устанавливается рубашка, защищающая его от пыли входящей в циклон из шланга. Очистка фильтра обратными импульсами воздуха продлевает его срок службы и поддерживает высокую силу всасывания. Устройство оснащается HEPA фильтром.

## Эксплуатация

Подсоедините устройство к подходящему источнику питания, в соответствии с указаниями на шильде. При необходимости использования удлинителя используйте влагозащищенные кабели.

DC 3800a оснащается лампочкой индикации засорения фильтра при необходимости очистки или замены фильтра.

При нормальной работе фильтр чистят один или два раза в день. Устройство должно быть включено для выполнения очистки. Отсоедините шланг от всасывающей трубы и прижмите пластиковую насадку к черной стопорной головке на вытяжном устройстве для создания максимального давления в циклоне.

Откройте порт на боку устройства от трех до шести раз. Обратные импульсы воздуха очистят фильтр.

Контейнер под циклоном следует встряхивать при его заполнении на 2/3.

# Обслуживание

В процессе очистки и обслуживания устройства, его необходимо отключать от источника питания. Жидкости не должны контактировать с мотором.

При очистке с помощью жидкостей, мотор следует накрывать.

Фильтр тонкой очистки необходимо заменять как минимум один раз в год. Используйте только оригинальные запасные части. Если устройство оснащено HEPA фильтром, его следует заменять через каждые 300 часов работы. Выполнять данную операцию необходимо в закрытом помещении и с использованием защиты для органов дыхания.

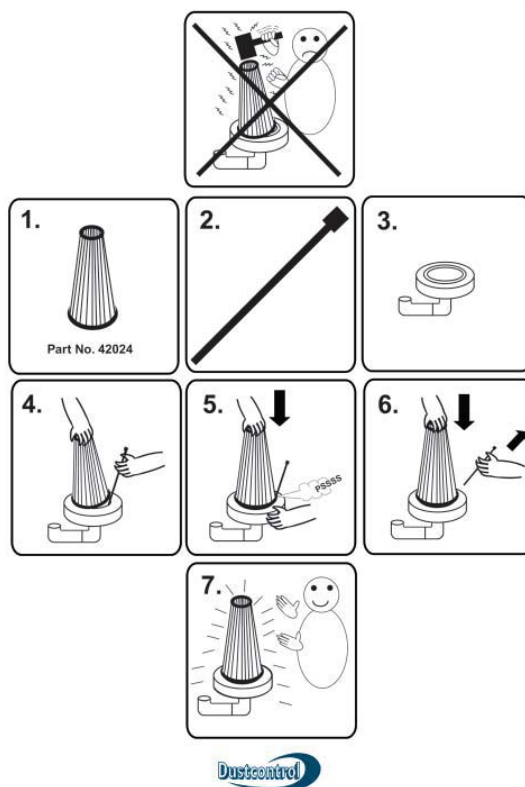
Использованный фильтр поместите в закрытый пакет и утилизируйте соответствующим образом

Регулярно проверяйте целостность электрического кабеля.

Производительность DC 3800a следует проверять не реже чем раз в год так как он может использоваться с опасными материалами. Изношенные детали необходимо заменять. Никогда не рискуйте при работе с DC 3800a, используйте только оригинальные запасные части.

## Замена HEPA фильтра

Filterchange/Filbertausch/Filterbyte/Suodattimen vaihto



# Аксессуары

Описание	Дет. №	Описание	Дет. №
Соединение	2107	Фильтр тонкой очистки, полиэстер со встроенной крышкой фильтра	42025
Соединение	2129	Фильтр тонкой очистки, целлюлоза со встроенной крышкой фильтра	42026
Станд. шланг Ø=50 по метру	2401		
Микрофильтр	42024		

Другие аксессуары приведены в каталоге Dustcontrol.

# Гарантия

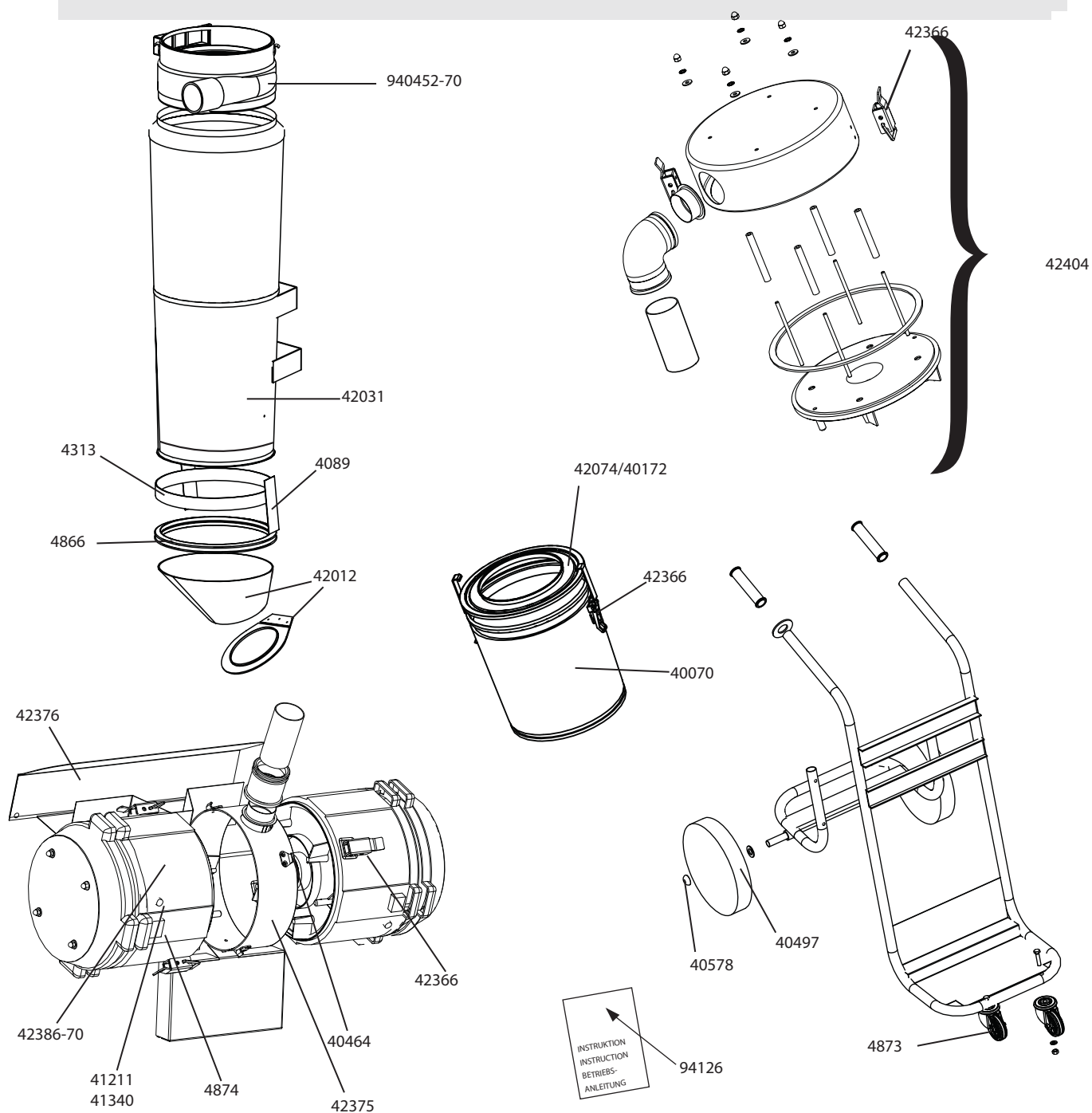
Период гарантии составляет полтора года с момента отгрузки со склада, и покрывает брак при производстве. Гарантия сохраняется при условии что устройство используется в нормальных условиях, для тех целей для которых оно предназначено и правильно обслуживается.

Нормальный износ гарантией не покрывается. Если ремонт выполняется не специалистами Dustcontrol и не авторизованным дилером, гарантия автоматически аннулируется. Никаких других гарантийных обязательств не применяется.

## УСТРАНЕНИЕ НЕИСПРАВНОСТЕЙ

Неисправность	Причина	Решение
Мотор не запускается	Устройство не подключено	Проверьте подключение
Мотор останавливается сразу после запуска	Неисправен предохранитель Термо перегрузка настроена не верно	Замените предохранитель Требуется настройка электриком.
Вентилятор работает но всасывания не происходит	Шланг не подсоединен Шланг забит Контейнер плохо закреплен в низу циклона.	Подсоедините шланг Найдите и устраните засор Закрепите контейнер
Вентилятор работает но всасывание слабое	Шланг порван Засорен фильтр Шланг длинный или маленький Шланг перегнут Неправильно установлена верхняя часть устройства Циклон забит пылью	Замените или почините шланг Очистите или замените фильтр Замените шланг  Найдите и устраните перегиб Проверьте установку  Снимите верхнюю часть и прочистите его
Из устройства выдувается пыль	Фильтр пробит или ослаблено его крепление	Проверьте фильтры и замените замените при необходимости
Непонятные звуки из устройства		Вызовите сервисную службу

## Запасные части



Дет. №	Описание	Дет. №	Описание	Дет. №	Описание
40070	Контейнер	42012	Конус	4313	Ремень
40172	Прокладка	42031	Циклон	4850	Уплотнение для ремня
40464	Крюк	42074	Верх	4866	Резиновое соединение
40497	Колесо	42366	Рычажной замок	4873	Ролик
40578	Стопор звездочка	42375	Центральная соед. лента	4874	Переключатель
4089	Держатель ремня	42376	Глушитель	940452-70	Вход
41211	Линзы, красные	42386-70	Блок мотора	94126	Руководство пользователя DC 3800a
41340	Лампочка индикатор	42404	Верх		





## **ЗАЯВЛЕНИЕ О СООТВЕТСТВИИ**

Мы несем полную ответственность за соответствие данного продукта стандартам и документам в соответствии со следующими Директивами; 98/37/EG, AFS 1994:48, AFS 1992:2 ASBESTOS и EN 60204-1.

Серийный номер и год выпуска указываются на маркировочной пластине на устройстве.

Для работы с опасной пылью, такой как асбестовая, устройство необходимо оснастить микрофильтром.

При внесении любых изменений без разрешения или использование неоригинальных фильтров, мы снимаем с себя вышеобозначенную ответственность.

# DUSTCONTROL B MIPE

**SE - Head Office**  
**Dustcontrol AB**  
**Box 3088**  
**Kumla Gårdsväg 14**  
**SE-145 03 Norsborg**  
**Tel: +46 8 531 940 00**  
**Fax: +46 8 531 703 05**  
**support@dustcontrol.se**  
**www.dustcontrol.com**

**AT**  
Dustcontrol Ges.m.b.H.  
Herzog-Odilo-Straße 101  
AT-5310 Mondsee  
Tel: +43 62 32-39 72-0  
Fax: +43 62 32-39 72-6  
info@dustcontrol.at  
www.dustcontrol.at

**CA**  
Dustcontrol Canada Inc.  
664 Welham Road  
CA-Barrie, Ontario L4N 9A1  
Tel: +1 705 733 1613  
Toll free: +1 877 844 8784  
Fax: +1 705 733 1614  
info@dustcontrol.ca  
www.dustcontrol.ca

**CH**  
Rosset Technik Maschinen  
und Werkzeuge AG  
Ebersmoos  
CH-6204 Sempach-Stadt  
Tel: +41 41 462 50 70  
Fax: +41 41-462 50 80  
info@rosset-technik.ch  
www.rosset-technik.ch

**DE**  
Dustcontrol GmbH  
Siedlerstraße 2  
DE-71126 Gäufelden-  
Nebringen  
Tel: +49 70 32-97 56 0  
Fax: +49 70 32-97 56 33  
info@dustcontrol.de  
www.dustcontrol.de

**DK**  
aktieselskabet 4a  
Greve Main 31  
DK-2670 Greve  
Tel: +45 4332 1200  
Fax: +45 4332 1410  
greve@4a.dk  
www.4a.dk

Dansk Procesventilation ApS  
Vangeleddet 73  
DK-2670 Greve  
Tel: +45 61 270 870  
info@dansk-procesventilation.dk  
www.dansk-procesventilation.dk

[www.dustcontrol.com](http://www.dustcontrol.com)

**ES**  
Barin, s.a.  
C/ Cañamarejo, Nº 1  
Poligono Industrial  
Rio de Janeiro  
ES-28110 Algete - Madrid  
Tel: +34 91 6281428  
Fax: +34 91 6291996  
info@barin.es  
www.barin.es

**FI**  
Dustcontrol FIN OY  
Valuraudankuja 6  
FI-00700 Helsinki  
Tel: +358 9-682 4330  
Fax: +358 9-682 43343  
dc@dustcontrol.fi  
www.dustcontrol.fi

**FR**  
Dustcontrol AB France  
Box 3088  
Kumla Gårdsväg 14  
SE-145 03 Norsborg  
Tel: +46 8 53194016  
Fax: +46 8 531 703 05  
hk@dustcontrol.se  
www.dustcontrol.com

**HU**  
Vandras Kft  
HU-1211 Budapest  
Kossuth L. u. 65 III.29  
Tel: +36-1-427-0322  
Mobile: +36-20-9310-349  
Fax: +36-1-427-0323  
vandras@t-online.hu  
www.vandras.hu

**IT**  
Airum srl  
Via dell'idraulico 4  
Zona Roveri  
IT-40127 Bologna  
Tel: +39 051 6025072  
Fax: +39 051 534778  
info@airum.com  
www.airum.com

**KR**  
E. S. H Engineering Co.  
671-267 Sungsu1ga 1dong  
Sungdonggu (P.O)133-112  
KR-Seoul Korea  
Tel: +82 (0)2 466 7966  
Fax: +82 (0)2 466 7965  
lgo98@kornet.net  
www.esheng.co.kr

**MY**  
Blöndal Städa (M) Sdn. Bhd.  
Blöndal Building, Jalan Penyair,  
Section U1, Off jalan Glenmarie,  
MY-40150 Shah Alam  
Tel: +60 603 5569 1888  
Fax: +60 603 5569 1838  
plim@blondal.net  
www.blondal.net

**BENELUX**  
All In Techniek Nunspeet B.V.  
Industrieweg 62 D-E  
NL-8071 CV Nunspeet  
Tel: +31 341-25 07 26  
Fax: +31 341-25 07 36  
info@allintechneek.nl  
www.allintechneek.nl

**NO**  
Teijo Norge A.S  
Husebysletta 21  
Postboks 561  
NO-3412 Lierstranda  
Tel: +47 3222 6565  
Fax: +47 3222 6575  
firmapost@teijo.no  
www.teijo.no

**PL**  
Roboprojekt Sp. z. o.o.  
ul. Kielecka 30  
PL-42-470 Siewierz  
Tel: +48 32 672 89 16  
Fax: +48 32 672 88 08  
roboprojekt.arw@roboprojekt.pl  
www.roboprojekt.pl

**PT**  
Metec-Mecano Técnica, Lda.  
Campo Pequeno, 38  
PT-1000-080 Lisboa  
Tel: +351 21 7970291  
Fax: +351 21 7963485  
geral@metec.pt  
www.metec.pt

**RU**  
ЗАО "СовПлим"  
ш. Революции, 102-2  
RU-195279, С.-Петербург  
Тел: +7-812-33-500-33  
Факс: +7-812-227-26-10  
avs@sovplym.com  
www.sovplym.com

**UK**  
Dustcontrol UK Ltd.  
Old Barn, Home Farm  
Business Park  
Church Way, Whittlebury,  
Northants NN12 8XS  
England - GB  
Tel: +44 1327 858001  
Fax: +44 1327 858002  
sales@dustcontrol.co.uk  
www.dustcontrol.co.uk

**US**  
Dustcontrol Inc.  
6720 Amsterdam Way  
US-Wilmington NC 28405  
Tel: +1 910-395-1808  
Fax: +1 910-395-2110  
info@dustcontrolusa.com  
www.dustcontrolusa.com