

DC 5800a 5 kW

Артикул № 9481



руководство пользователя

серийный №:

Dustcontrol оставляет за собой право изменять спецификацию без предварительного предупреждения и не несет ответственности за изменение продуктов поставленных ранее. Dustcontrol не отвечает за ошибки в данном каталоге.

PTFE – что это?

PTFE это аббревиатура ПолиТетраФтороЭтена, являющегося полимером (пластик), производимым, среди прочего компанией Du Pont, и выпускаемом на рынок под маркой Тефлон. Другие производители PTFE имеют собственные торговые марки. Так, PTFE является названием для всех пластиков этого типа, среди которых наиболее известно название Тефлон.

Каковы преимущества PTFE фильтров?

Преимущество набора фильтров с PTFE заключается в том, что пыль легче опадает при очистке фильтра. Так же пыль не проникает в фильтрующий материал, что может вызывать проблемы с другими фильтрующими материалами. Это означает, что набор фильтров с PTFE будет иметь более долгий срок службы по сравнению с другими фильтрами.

Произведено:

Dustcontrol AB
Box 3088, Kumla Gårdsväg 14
SE-145 03 Norsborg
Тел.: + 46 8 531 940 00
Факс: + 46 8 531 703 05
support@dustcontrol.se
www.dustcontrol.com

Продавец:

ЗАО "СовПлим"
Шоссе Революции, 102-2
195279, Санкт-Петербург, Россия
Тел: +7-812-33-500-33
Факс: +7-812-227-26-10
<http://www.sovplym.ru>
<http://www.sovplym.com>

Содержание

Меры безопасности _____	4	Гарантия _____	6
Технические данные _____	4	Устранение неисправностей _____	7
Описание _____	5	Запасные части _____	8-9
Эксплуатация _____	5	Сертификат CE _____	10
Обслуживание _____	6	Dustcontrol в мире _____	11
Аксессуары _____	6		

Меры безопасности

Перед использованием устройства прочитайте все инструкции и сохраните данное руководство.

Осторожно! При использовании электрических устройств необходимо соблюдать основные меры предосторожности для снижения риска возникновения пожара, получения удара током и других травм:

1. Рабочая среда

Не используйте под дождем, в сырых или мокрых местах или в присутствии легко воспламеняемых жидкостей или газов.

2. еренагрузка

Не позволяйте устройству работать при полностью закрытом входе. Следуйте правилам, соответствующим материалу с которым вы работаете. Не используйте устройство в целях, для которых оно не предназначено.

3. Травмы

Не допускайте контакта всасывающей трубы с телом. Сила всасывания может повредить сосуды в коже. Не производите самостоятельно ремонт электрических частей. Это может привести к травмам.

4. Шнур питания

Никогда не тяните устройство за шнур питания. Держите шнур в стороне от тепла и острых краев. Регулярно проверяйте шнур на наличие повреждений.

5. Важная деталь

При очистке и обслуживании устройства отсоединяйте шнур питания от источника питания.

6. Используйте устройство аккуратно

Держите устройство в чистоте и следите за плотностью прокладок и целостностью шланга. Следуйте инструкциям. Держите ручки чистыми от масла и смазки.

7. Проверка повреждений

Перед использованием, необходимо тщательно проверить устройство на отсутствие повреждений. Если какие-то части требуют ремонта, он должен быть произведен авторизованным сервисным центром Dustcontrol.

8. Предупреждение

Используйте аксессуары и запасные части из каталога Dustcontrol.

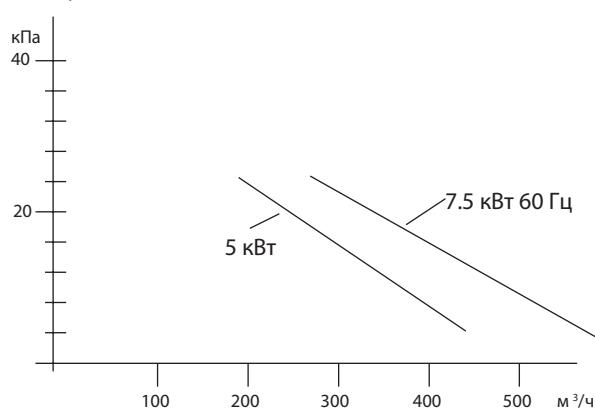
ТЕХНИЧЕСКИЕ ДАННЫЕ

	50 Гц	60 Гц
ВхШхД	1950x760x1000 мм	
Вес	170 гк	190 кг
Вход	φ 76 мм	φ 76 мм
Мешок для сбора	70 л	70 л
Длина шланга (5-30 м	5-30 м
Поток, макс	470 м ³ /ч	600 м ³ /ч
Макс. разрежение	28 кПа	31 кПа
Потр. мощность	5/5.5 кВт	7.5 кВт
Фильтр тонк. оч. PTFE *	5 м ²	5 м ²
Степень очистки (DIN 24184/3)	99,9 %	99,9 %
Площадь микрофильтра	2.5 м ²	2.5 м ²
Степень очистки, микрофильтр (DOP)	> 99.97 %	> 99.97
% Уровень шума */	< 75 dB(A)	< 75 dB(A)
Эффект. уровень шума	89 дБ	89 дБ

* см. описание на стр. 2.

** Уровень шума на высоте 1.6 м и расстоянии 1 м в соответствии с DIN 45635 Раздел 1 (4/84) на открытом пространстве при максимальном потоке воздуха.

Мощность



Описание

DC 5800a это электрическое вакуумное вытяжное устройство для удаления у устройства, уборки и транспортировки материала в большинстве отраслей промышленности.

Вытяжная системы с помощью разрежения (вакуума) втягивает воздух через насадки, шланги, сепаратор и систему фильтров. Отделение крупной пыли происходит в циклоне, который крайне

эффективен для отделения крупных частиц. Мелкая пыль отделяется и собирается системой фильтров. Удаленный материал собирается в пластиковый мешок или контейнер в основании циклона.

Очистка фильтра обратными импульсами воздуха продлевает срок службы и обеспечивает постоянную мощность фильтра.



При разгрузке контейнера он отстегивается и снимается с устройства. После этого мешок можно вынимать из контейнера.



Контейнер присоединяется к устройству двумя зажимами.

КСПЛУ Т ЦИЯ

Подсоедините устройство к подходящему источнику питания, следуя указаниям на шильде с серийным номером устройства. При необходимости использования удлинителя, он должен соответствовать установленному электрическому коду. При запуске, проверьте вращение мотора. На устройствах оснащенных сменой фазы неправильное вращение легко изменяется. В противном случае, необходимо чтобы электрик заменил две фазы в источнике питания.

Фильтр необходимо очищать 1-2 раза в день при постоянной работе или, если устройство оснащено мониторингом фильтра, при достижении красной зоны.

Для очистки фильтра:

1. Запустите устройство.
2. Закройте отсечной клапан на входе
3. Медленным, плавным движением откройте верх подняв ручку. Повторите 3-6 раз
4. Откройте отсечной клапан
5. Если монитор фильтра в зеленой зоне - работу можно продолжать, если в красной - повторите импульсы очистки. Если после нескольких повторений показатель состояния фильтра находится в красной зоне - фильтр необходимо заменить.

Контейнер под циклоном необходимо разгружать при заполнении на 2/3

Обслуживание

В процессе очистки и обслуживания устройства, его необходимо отключать от источника питания. Регулярно проверяйте целостность кабеля питания.

Фильтр тонкой очистки необходимо заменять как минимум один раз в год. Используйте только оригинальные запасные части. Если устройство оснащено микрофильтром/HEPA фильтром, его следует заменять через каждые 300 часов работы. Выполнять данную операцию с использованием защиты для органов дыхания. Следите за тем, чтобы не подвергать незащищенных людей воздействию вредной пыли. Использованные фильтры следует запаковывать в пластиковый мешок и утилизировать соответствующим образом.

Производительность DC 5800a/c следует проверять не реже чем раз в год так как он может использоваться с опасными материалами. Изношенные детали необходимо заменять.

Никогда не рискуйте при работе с DC 5800a/c, используйте только оригинальные запасные части.

Турбонасос имеет очень долгий срок работы без обслуживания. Примерно через 10.000 часов работы радиальное уплотнение между мотором и корпусом насоса следует смазывать. Опоры и уплотнения мотора и турбонасоса следует проверять и смазывать. Изношенные более допустимого части следует заменять на оригинальные запасные части.

Аксессуары

Описание	Дет. №	Другие аксессуары приведены в каталоге Dustcontrol
Пласт. мешки, станд.	4614	
Фильтр тонкой очистки, PTFE*	429203	
Фильтр тонкой очистки	4292	
Микрофильтр	4422	

* - см. описание на стр. 2

Гарантия

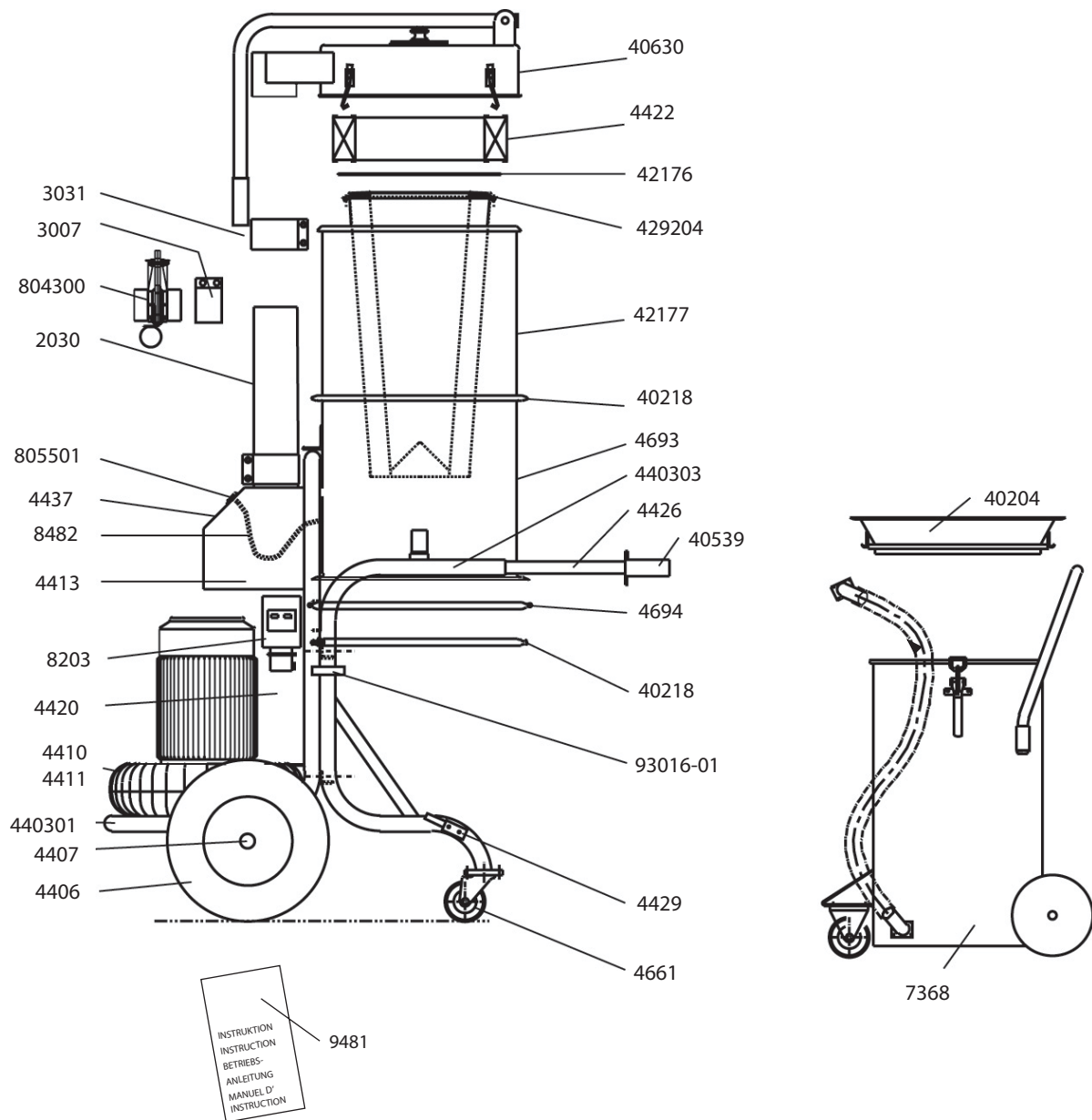
Период гарантии составляет полтора года с момента отгрузки со склада, и покрывает брак при производстве. Гарантия сохраняется при условии что устройство используется в нормальных условиях, для тех целей для которых оно предназначено и правильно обслуживается.

Нормальный износ гарантией не покрывается. Если ремонт выполняется не специалистами Dustcontrol и не авторизованным дилером, гарантия автоматически аннулируется. Никаких других гарантийных обязательств не применяется.

УСТРАНЕНИЕ НЕИСПРАВНОСТЕЙ

Неисправность	Причина	Решение
Мотор не запускается	Устройство не подключено щит от перегрева	роверьте подключение одождите 5 минут
Мотор останавливается сразу после запуска	еиспр вен предохранитель Термо перегрузка настроена неверно	Замените предохранитель Требуется настройка электриком.
Вентилятор работает но всасывания не происходит	Шланг не подсоединен Шланг забит Нет мешка/контейнера в циклоне Насос вращается в обратн. сторону	Подсоедините шланг Найдите и устраните засор Установите мешок/контейнер. Вызовите электрика для смены фаз.
Вентилятор работает но всасывание слабое	Шланг порван Засорен фильтр Шланг длинный или маленький Шланг перегнут Неправильно установлена верхняя часть устройства Циклон забит пылью	Замените или почините шланг Очистите или замените фильтр Замените шланг Найдите и устраните перегиб Проверьте установку Снимите верхнюю часть и прочистите его
Из устройства выдувается пыль	Фильтр пробит или ослаблено его крепление	Проверьте фильтры и замените замените при необходимости
Непонятные звуки из устройства		Вызовите сервисную службу

Запасные части



Запасные части

Дет. №	Описание	Дет. №	Описание	Дет. №	Описание
2030	Всасывающий шланг	440303	Шасси	4437	Держатель, датчика падения давл.
3007	Соединение 76	4406	дувное колесо	4661	Ролик
3031	Соединение 110	4407	Ось	4693	Модульное кольцо
40204	онус	4410	Турбонасос 5 кВт, 380/660 В 50 Гц	4694	Фиксирующее кольцо
40218	рокладка			7368	онтейнер
40539	Пластиковая ручка	4411	Турбонасос	804300	Заслонка Ø 76 мм
40630	ерх	4413	ерж тельинструмента	805501	куумметр
42176	Фиксирующее кольцо	4420	Ш ровой клапан	8203	Стартер 5 кВт, 380 В
42177	ходной модуль	4422	Микрофильтр	8482	Шланг
429204	Фильтр полиэстер	4426	Ручка	93016-01	Зажим
440301	Шасси, насос	4429	Нижний крюк	9481	ауководство пользователя DC 5800a 5 kW



ЗАЯВЛЕНИЕ О СООТВЕТСТВИИ

Мы несем полную ответственность за соответствие данного продукта стандартам и документам в соответствии со следующими Директивами; 98/37/EG, AFS 1994:48, AFS 1992:2 ASBESTOS и EN 60204-1.

Серийный номер и год выпуска указываются на маркировочной пластине на устройстве.

Для работы с опасной пылью, такой как асбестовая, устройство необходимо оснастить микрофильтром.

При внесении любых изменений без разрешения или использование неоригинальных фильтров, мы снимаем с себя вышеобозначенную ответственность.

DUSTCONTROL B MIPE

SE - Head Office
Dustcontrol AB
Box 3088
Kumla Gårdsväg 14
SE-145 03 Norsborg
Tel: +46 8 531 940 00
Fax: +46 8 531 703 05
support@dustcontrol.se
www.dustcontrol.com

AT
Dustcontrol Ges.m.b.H.
Herzog-Odilo-Straße 101
AT-5310 Mondsee
Tel: +43 62 32-39 72-0
Fax: +43 62 32-39 72-6
info@dustcontrol.at
www.dustcontrol.at

CA
Dustcontrol Canada Inc.
664 Welham Road
CA-Barrie, Ontario L4N 9A1
Tel: +1 705 733 1613
Toll free: +1 877 844 8784
Fax: +1 705 733 1614
info@dustcontrol.ca
www.dustcontrol.ca

CH
Rosset Technik Maschinen
und Werkzeuge AG
Ebersmoos
CH-6204 Sempach-Stadt
Tel: +41 41 462 50 70
Fax: +41 41-462 50 80
info@rosset-technik.ch
www.rosset-technik.ch

DE
Dustcontrol GmbH
Siedlerstraße 2
DE-71126 Gäufelden-
Nebringen
Tel: +49 70 32-97 56 0
Fax: +49 70 32-97 56 33
info@dustcontrol.de
www.dustcontrol.de

DK
aktieselskabet 4a
Greve Main 31
DK-2670 Greve
Tel: +45 4332 1200
Fax: +45 4332 1410
greve@4a.dk
www.4a.dk

Dansk Procesventilation ApS
Vangeleddet 73
DK-2670 Greve
Tel: +45 61 270 870
info@dansk-procesventilation.dk
www.dansk-procesventilation.dk

www.dustcontrol.com

ES
Barin, s.a.
C/ Cañamarejo, Nº 1
Poligono Industrial
Rio de Janeiro
ES-28110 Algete - Madrid
Tel: +34 91 6281428
Fax: +34 91 6291996
info@barin.es
www.barin.es

FI
Dustcontrol FIN OY
Valuraudankuja 6
FI-00700 Helsinki
Tel: +358 9-682 4330
Fax: +358 9-682 43343
dc@dustcontrol.fi
www.dustcontrol.fi

FR
Dustcontrol AB France
Box 3088
Kumla Gårdsväg 14
SE-145 03 Norsborg
Tel: +46 8 53194016
Fax: +46 8 531 703 05
hk@dustcontrol.se
www.dustcontrol.com

HU
Vandras Kft
HU-1211 Budapest
Kossuth L. u. 65 III.29
Tel: +36-1-427-0322
Mobile: +36-20-9310-349
Fax: +36-1-427-0323
vandras@t-online.hu
www.vandras.hu

IT
Airum srl
Via dell'idraulico 4
Zona Roveri
IT-40127 Bologna
Tel: +39 051 6025072
Fax: +39 051 534778
info@airum.com
www.airum.com

KR
E. S. H Engineering Co.
671-267 Sungsu1ga 1dong
Sungdonggu (P.O)133-112
KR-Seoul Korea
Tel: +82 (0)2 466 7966
Fax: +82 (0)2 466 7965
lgo98@kornet.net
www.esheng.co.kr

MY
Blöndal Städa (M) Sdn. Bhd.
Blöndal Building, Jalan Penyair,
Section U1, Off jalan Glenmarie,
MY-40150 Shah Alam
Tel: +60 603 5569 1888
Fax: +60 603 5569 1838
plim@blondal.net
www.blondal.net

BENELUX
All In Techniek Nunspeet B.V.
Industrieweg 62 D-E
NL-8071 CV Nunspeet
Tel: +31 341-25 07 26
Fax: +31 341-25 07 36
info@allintechneek.nl
www.allintechneek.nl

NO
Teijo Norge A.S
Husebysletta 21
Postboks 561
NO-3412 Lierstranda
Tel: +47 3222 6565
Fax: +47 3222 6575
firmapost@teijo.no
www.teijo.no

PL
Roboprojekt Sp. z. o.o.
ul. Kielecka 30
PL-42-470 Siewierz
Tel: +48 32 672 89 16
Fax: +48 32 672 88 08
roboprojekt.arw@roboprojekt.pl
www.roboprojekt.pl

PT
Metec-Mecano Técnica, Lda.
Campo Pequeno, 38
PT-1000-080 Lisboa
Tel: +351 21 7970291
Fax: +351 21 7963485
geral@metec.pt
www.metec.pt

RU
ЗАО "СовПлим"
ш. Революции, 102-2
RU-195279, С.-Петербург
Тел: +7-812-33-500-33
Факс: +7-812-227-26-10
kia@sovplym.com
www.sovplym.com

UK
Dustcontrol UK Ltd.
Old Barn, Home Farm
Business Park
Church Way, Whittlebury,
Northants NN12 8XS
England - GB
Tel: +44 1327 858001
Fax: +44 1327 858002
sales@dustcontrol.co.uk
www.dustcontrol.co.uk

US
Dustcontrol Inc.
6720 Amsterdam Way US-
Wilmington NC 28405
Tel: +1 910-395-1808
Fax: +1 910-395-2110 in-
fo@dustcontrolusa.com
www.dustcontrolusa.com