

DC AirCube

Артикул 9457



руководство пользователя

серийный №:

Dustcontrol оставляет за собой право вносить изменения в спецификации без предварительного предупреждения и при этом не обязуется вносить изменения в изделия, поставленные ранее. Dustcontrol не несет ответственности за ошибки в данном каталоге.

Произведено:

Dustcontrol AB
Box 3088, Kumla Gårdsväg 14
SE-145 03 Norsborg
Тел: + 46 8 531 940 00
Факс: + 46 8 531 703 05
support@dustcontrol.se
www.dustcontrol.com

Продавец:

ЗАО "СовПлим"
Шоссе Революции, 102-2
195279, Санкт-Петербург, Россия
Тел: +7-812-33-500-33
Факс: +7-812-227-26-10
<http://www.sovplym.ru>
<http://www.sovplym.com>

Содержание

Меры безопасности _____	4	Гарантия _____	6
Технические данные _____	4	Устранение неисправностей _____	7
Описание _____	5	Запасные части _____	8
Эксплуатация _____	5	Сертификат CE _____	9
Обслуживание _____	6	Dustcontrol в мире _____	10
Аксессуары _____	6		

Меры безопасности

Перед использованием устройства прочитайте все инструкции и сохраните данное руководство.

Осторожно! При использовании электрических устройств необходимо соблюдать основные меры предосторожности для снижения риска возникновения пожара, получения удара током и других травм:

1. Рабочая среда

Не используйте под дождем, в сырых или мокрых местах или в присутствии легко воспламеняемых жидкостей или газов.

2. Еременагрузка

Не позволяйте устройству работать при полностью закрытом входе. Следуйте правилам, соответствующим материалу с которым вы работаете. Не используйте устройство в целях, для которых оно не предназначено.

3. Шнур питания

Никогда не тяните устройство за шнур питания. Держите шнур в стороне от тепла и острых краев. Регулярно проверяйте шнур на наличие повреждений.

4. Важная деталь

При очистке и обслуживании устройства отсоединяйте шнур питания от источника питания.

5. Используйте устройство аккуратно

Держите устройство в чистоте и следите за плотностью прокладок и целостностью шланга. Следуйте инструкциям. Держите ручки чистыми от масла и смазки.

6. Проверка повреждений

Перед использованием, необходимо тщательно проверить устройство на отсутствие повреждений. Если какие-то части требуют ремонта, он должен быть произведен авторизованным сервисным центром Dustcontrol.

7. Предупреждение

Используйте аксессуары и запасные части из каталога Dustcontrol. При использовании неправильных или пиратских запчастей (особенно фильтра), опасная для здоровья пыль может проходить устройство и наносить вред здоровью персонала.

ТЕХНИЧЕСКИЕ ДАННЫЕ

ВхШхД	380x380x340 мм
Вес	13 кг
Выход	φ 125 мм
Длина шланга (аксессуары)	5-10 м (φ 125)
Расход, при откр. входе	400 м ³ /ч
Разрежение	макс 400 Па
Потребляемая мощность	240 В, 170 Вт
Степень очистки, EN 1822-1	HEPA 13
Уровень шума */:	
Скорость 1	48 дБ(А)
Скорость 2	67 дБ(А)

* / Уровень шума на высоте 1,6 м и удалении 1 м в соответствии с DIN 45635 Раздел 1 (4/84) на открытом пространстве и при максимальном потоке воздуха.

Описание

Воздухоочиститель DC AirCube предназначен для очистки воздуха в рабочей зоне и предназначен для использования в качестве дополнения к вытяжке у источника. Воздух проходит через набор фильтров и микрофильтр. HEPA фильтр обеспечивает качество очистки до 99,95%. Сочетание фильтров отделяет большинство частиц обеспечивая длительный срок службы микрофильтра.

При снижении силы всасывания необходимо заменить предварительный фильтр. Если после этого всасывание не улучшится, следует также заменить HEPA фильтр.

Вентилятор имеет две скорости вращения для экономичной работы, например ночью.

DC AirCube может также использоваться для откачки воздуха из помещений, которые необходимо держать под отрицательным давлением. При необходимости к выходу вентилятора можно присоединить 125мм шланг.

Эксплуатация

Подсоедините устройство к подходящему источнику питания, тип которого указан в спецификации к устройству. При использовании удлинителя, убедитесь что соединение защищено от попадания влаги, а кабель соответствует необходимым параметрам.

Воздухоочиститель DC AirCube имеет две скорости для экономичной работы, например ночью.

Обслуживание

При выполнении очистки или обслуживания устройства, его необходимо отсоединить от источника питания.

При ухудшении всасывания из-за засорения фильтров загорится красная лампочка. При этом следует заменить предварительный фильтр. “Мягкая” поверхность должна смотреть наружу, а “твердая” в сторону НЕРА фильтра.

Если лампочка продолжает гореть, значит необходимо также заменить НЕРА фильтр. При сильной пылевой нагрузке срок службы фильтров сохраняется. Используйте только оригинальный сменный фильтр 4080. Используйте необходимые средства защиты дыхательных путей и выполняйте замену в закрытой комнате. Использованный фильтр необходимо упаковать в пластиковый мешок и утилизировать в соответствии с утвержденными правилами.

Регулярно проверяйте целостность кабеля питания. При замене кабеля и разъема используйте только влагозащищенные детали.

Производительность DC AirCube необходимо проверять как минимум раз в год, а при интенсивном использовании даже чаще.

Так как это устройство используется с опасными веществами, его обслуживание жизненно важно. Изношенные детали должны немедленно заменяться.

Никогда не рискуйте при работе с DC AirCube, используйте только оригинальные запасные части.

Вентилятор не требует обслуживания.

Аксессуары

Описание	Деталь №	Остальные аксессуары представлены в каталоге Dustcontrol.
Префильтр	4080	
Микрофильтр	42136	
Шланг ϕ 125мм	2420	

Гарантийные обязательства

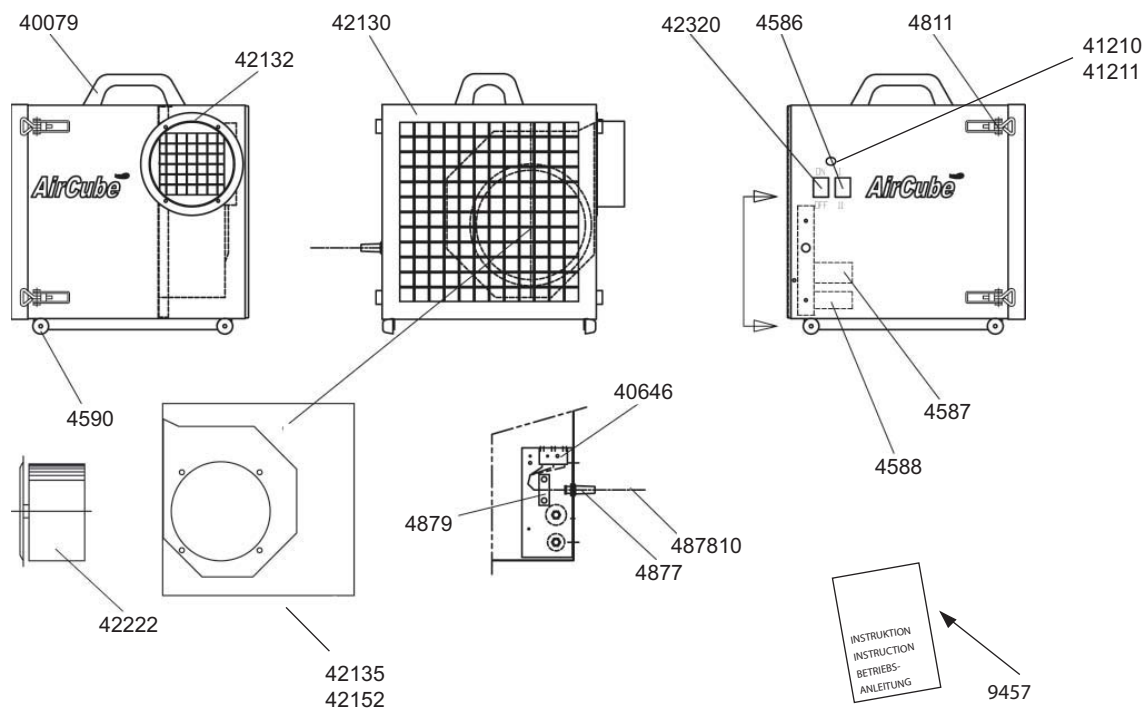
Гарантия на данное устройство составляет полтора года с момента отгрузки со склада, и покрывает производственный брак. Гарантия действует при условии правильного использования устройства для тех задач, для которых оно предназначено, и своевременного обслуживания. На обычный износ гарантия не распространяется.

Выполнение работ по обслуживанию не компанией Dustcontrol либо её авторизованными представителями, автоматически аннулирует гарантию.

УСТРАНЕНИЕ НЕИСПРАВНОСТЕЙ

Неисправность	Причина	Решение
Устройство выдувает пыль	Поврежден фильтр или прокладка	Замените фильтр
Устройство работает только на одной скорости.	Неисправность конденсатора	Закажите детали и замените их
Снижение потока воздуха при вытяжке	Фильтр засорен	Замените фильтр
Вентилятор не запускается	Нет питания	Проверьте источник и подключения

Запасные части



№ дет.	Описание	№ дет.	Описание
40079	Ручка	4586	Переключатель скорости
40646	Концевой зажим	4587	конденсатор 250 В 6 мкФ
41210	Лампочка индикатор	4588	конденсатор 400 В 4 мкФ
41211	Красная линза	4590	Ножки для корпуса
42130	Защитная решетка	4811	Фиксирующая клипса
42132	Вытяжной фланец	4877	Защита от изгиба
42135	Вентилятор 220 В	487810	Стандартный кабель
42152	Вентилятор 110 В	4879	Вытяжной разгрузчик
42222	Блок вентилятора	9457	Руководство пользователя DC AirCube
42320	Выключатель		



ЗАЯВЛЕНИЕ О СООТВЕТСТВИИ

Мы несем полную ответственность за соответствие данного продукта стандартам и документам в соответствии со следующими Директивами; 98/37/EG, AFS 1994:48, AFS 1992:2 и EN 60204-1.

Серийный номер и год выпуска указываются на маркировочной пластине на устройстве.

Для работы с опасной пылью, такой как асбестовая, устройство необходимо оснастить микрофильтром.

При внесении любых изменений без разрешения или использование неоригинальных фильтров, мы снимаем с себя вышеобозначенную ответственность.

DUSTCONTROL B MIPE

SE - Head Office
Dustcontrol AB
Box 3088
Kumla Gårdsväg 14
SE-145 03 Norsborg
Tel: +46 8 531 940 00
Fax: +46 8 531 703 05
support@dustcontrol.se
www.dustcontrol.com

AT
Dustcontrol Ges.m.b.H.
Herzog-Odilo-Straße 101
AT-5310 Mondsee
Tel: +43 62 32-39 72-0
Fax: +43 62 32-39 72-6
info@dustcontrol.at
www.dustcontrol.at

CA
Dustcontrol Canada Inc.
664 Welham Road
CA-Barrie, Ontario L4N 9A1
Tel: +1 705 733 1613
Toll free: +1 877 844 8784
Fax: +1 705 733 1614
info@dustcontrol.ca
www.dustcontrol.ca

CH
Rosset Technik Maschinen
und Werkzeuge AG
Ebersmoos
CH-6204 Sempach-Stadt
Tel: +41 41 462 50 70
Fax: +41 41-462 50 80
info@rosset-technik.ch
www.rosset-technik.ch

DE
Dustcontrol GmbH
Siedlerstraße 2
DE-71126 Gäufelden-
Nebringen
Tel: +49 70 32-97 56 0
Fax: +49 70 32-97 56 33
info@dustcontrol.de
www.dustcontrol.de

DK
aktieselskabet 4a
Greve Main 31
DK-2670 Greve
Tel: +45 4332 1200
Fax: +45 4332 1410
greve@4a.dk
www.4a.dk

Dansk Procesventilation ApS
Vangeleddet 73
DK-2670 Greve
Tel: +45 61 270 870
info@dansk-procesventilation.dk
www.dansk-procesventilation.dk

www.dustcontrol.com

ES
Barin, s.a.
C/ Cañamarejo, Nº 1
Poligono Industrial
Rio de Janeiro
ES-28110 Algete - Madrid
Tel: +34 91 6281428
Fax: +34 91 6291996
info@barin.es
www.barin.es

FI
Dustcontrol FIN OY
Valuraudankuja 6
FI-00700 Helsinki
Tel: +358 9-682 4330
Fax: +358 9-682 43343
dc@dustcontrol.fi
www.dustcontrol.fi

FR
Dustcontrol AB France
Box 3088
Kumla Gårdsväg 14
SE-145 03 Norsborg
Tel: +46 8 53194016
Fax: +46 8 531 703 05
hk@dustcontrol.se
www.dustcontrol.com

HU
Vandras Kft
HU-1211 Budapest
Kossuth L. u. 65 III.29
Tel: +36-1-427-0322
Mobile: +36-20-9310-349
Fax: +36-1-427-0323
vandras@t-online.hu
www.vandras.hu

IT
Airum srl
Via dell'idraulico 4
Zona Roveri
IT-40127 Bologna
Tel: +39 051 6025072
Fax: +39 051 534778
info@airum.com
www.airum.com

KR
E. S. H Engineering Co.
671-267 Sungsu1ga 1dong
Sungdonggu (P.O)133-112
KR-Seoul Korea
Tel: +82 (0)2 466 7966
Fax: +82 (0)2 466 7965
lgo98@kornet.net
www.esheng.co.kr

MY
Blöndal Städa (M) Sdn. Bhd.
Blöndal Building, Jalan Penyair,
Section U1, Off jalan Glenmarie,
MY-40150 Shah Alam
Tel: +60 603 5569 1888
Fax: +60 603 5569 1838
plim@blondal.net
www.blondal.net

BENELUX
All In Techniek Nunspeet B.V.
Industrieweg 62 D-E
NL-8071 CV Nunspeet
Tel: +31 341-25 07 26
Fax: +31 341-25 07 36
info@allintechnik.nl
www.allintechnik.nl

NO
Teijo Norge A.S
Husebysletta 21
Postboks 561
NO-3412 Lierstranda
Tel: +47 3222 6565
Fax: +47 3222 6575
firmapost@teijo.no
www.teijo.no

PL
Roboprojekt Sp. z. o.o.
ul. Kielecka 30
PL-42-470 Siewierz
Tel: +48 32 672 89 16
Fax: +48 32 672 88 08
roboprojekt.arw@roboprojekt.pl
www.roboprojekt.pl

PT
Metec-Mecano Técnica, Lda.
Campo Pequeno, 38
PT-1000-080 Lisboa
Tel: +351 21 7970291
Fax: +351 21 7963485
geral@metec.pt
www.metec.pt

RU
ЗАО "СовПлим"
ш. Революции, 102-2
RU-195279, С.-Петербург
Тел: +7-812-33-500-33
Факс: +7-812-227-26-10
kia@sovplym.com
www.sovplym.com

UK
Dustcontrol UK Ltd.
Old Barn, Home Farm
Business Park
Church Way, Whittlebury,
Northants NN12 8XS
England - GB
Tel: +44 1327 858001
Fax: +44 1327 858002
sales@dustcontrol.co.uk
www.dustcontrol.co.uk

US
Dustcontrol Inc.
6720 Amsterdam Way US-
Wilmington NC 28405
Tel: +1 910-395-1808
Fax: +1 910-395-2110 in-
fo@dustcontrolusa.com
www.dustcontrolusa.com