

# DC AirCube X2

Артикул 9462



руководство  
пользователя

серийный №:

Dustcontrol оставляет за собой право вносить изменения в спецификации без предварительного предупреждения и при этом не обязуется вносить изменения в изделия, поставленные ранее. Dustcontrol не несет ответственности за ошибки в данном каталоге.

Произведено:

Dustcontrol AB  
Box 3088, Kumla Gårdsväg 14  
SE-145 03 Norsborg  
Тел: + 46 8 531 940 00  
Факс: + 46 8 531 703 05  
support@dustcontrol.se  
www.dustcontrol.com

Продавец:

ЗАО "СовПлим"  
Шоссе Революции, 102-2  
195279, Санкт-Петербург, Россия  
Тел: +7-812-33-500-33  
Факс: +7-812-227-26-10  
<http://www.sovplym.ru>  
<http://www.sovplym.com>

# Содержание

Меры безопасности _____	4	Гарантия _____	6
Технические данные _____	4	Устранение неисправностей _____	7
Описание _____	5	Запасные части _____	8
Эксплуатация _____	5	Сертификат CE _____	9
Обслуживание _____	6	Dustcontrol в мире _____	10
Аксессуары _____	6		

# Меры безопасности

Перед использованием устройства прочитайте все инструкции и сохраните данное руководство.

**Осторожно!** При использовании электрических устройств необходимо соблюдать основные меры предосторожности для снижения риска возникновения пожара, получения удара током и других травм:

## 1. Рабочая среда

Не используйте под дождем, в сырых или мокрых местах или в присутствии легко воспламеняемых жидкостей или газов.

## 2. Еременагрузка

Не позволяйте устройству работать при полностью закрытом входе. Следуйте правилам, соответствующим материалу с которым вы работаете. Не используйте устройство в целях, для которых оно не предназначено.

## 3. Шнур питания

Никогда не тяните устройство за шнур питания. Держите шнур в стороне от тепла и острых краев. Регулярно проверяйте шнур на наличие повреждений.

## 4. Важная деталь

При очистке и обслуживании устройства отсоединяйте шнур питания от источника питания.

## 5. Используйте устройство аккуратно

Держите устройство в чистоте и следите за плотностью прокладок и целостностью шланга. Следуйте инструкциям. Держите ручки чистыми от масла и смазки.

## 6. Проверка повреждений

Перед использованием, необходимо тщательно проверить устройство на отсутствие повреждений. Если какие-то части требуют ремонта, он должен быть произведен авторизованным сервисным центром Dustcontrol.

## 7. Предупреждение

Используйте аксессуары и запасные части из каталога Dustcontrol. При использовании неправильных или пиратских запчастей (особенно фильтра), опасная для здоровья пыль может проходить устройство и наносить вред здоровью персонала.

## ТЕХНИЧЕСКИЕ ДАННЫЕ

ВхШхД	850x485x365 мм
Вес	30 кг
Выход	2 x $\phi$ 125 мм
Длина шланга (аксессуары)	5-10 м ( $\phi$ 125)
Расход, при откр. входе	800 м <sup>3</sup> /ч
Разрежение	макс 400 Па
Потребляемая мощность	240 В, 340 Вт
Степень очистки, микрофильтра	
DOP	> 99,97%
EN 1822-1	HEPA 13
Уровень шума */:	
Скорость 1	50 дБ(А)
Скорость 2	70 дБ(А)

\*/ Уровень шума на высоте 1,6 м и удалении 1 м в соответствии с DIN 45635 Раздел 1 (4/84) на открытом пространстве и при максимальном потоке воздуха.

## Описание

Воздухоочиститель DC AirCube X2 предназначен для очистки воздуха в рабочей зоне и предназначен для использования в качестве дополнения к вытяжке у источника. DC AirCube X2 состоит из двух полноценных модулей на общем шасси. В каждом модуле установлено два фильтра и вентилятор. Воздух проходит через комбинацию фильтра и НЕРА фильтра. НЕРА фильтр обеспечивает качество очистки до 99,97% (DOP). Сочетание фильтров отделяет большинство частиц обеспечивая длительный срок службы микрофильтра.

При снижении силы всасывания необходимо заменить предварительный фильтр. Если после этого всасывание не улучшится, следует также заменить НЕРА фильтр.

Каждый вентилятор имеет две скорости вращения для экономичной работы, например ночью.

DC AirCube X2 может также использоваться для откачки воздуха из помещений, которые необходимо держать под отрицательным давлением. При необходимости к выходу вентилятора можно присоединить два 125мм шланга.

## Эксплуатация

Подсоедините устройство к подходящему источнику питания, тип которого указан в спецификации к устройству. При использовании удлинителя, убедитесь что соединение защищено от попадания влаги, а кабель соответствует необходимым параметрам.

Запустите устройство включением выключателей на двух модулях. Один из четырех уровней мощности можно выбрать выбирая медленную (I) или быструю (II) скорость каждого модуля.

Если звук работы мешает Вам, установите глушитель, деталь № 3228.

После 700 часов работы предварительный фильтр следует заменить, см. описание обслуживания на следующей странице. При большой пылевой нагрузке может потребоваться более частая замена фильтров.

## Обслуживание

При выполнении очистки или обслуживания устройства, его необходимо отсоединить от источника питания.

При нормальной работе, предварительный фильтр следует заменять через каждые 700 часов работы, а HEPA фильтр через 2100 часов. Проверяйте состояние HEPA фильтра заменив предварительный фильтр (поверните его мягкой поверхностью наружу, а твердой к HEPA фильтру) и проверив эффективность всасывания.

При сильной пылевой нагрузке срок службы фильтров сокращается. Используйте только оригинальный сменный фильтр 4080. Используйте необходимые средства защиты дыхательных путей и выполняйте замену в закрытой комнате. Использованный фильтр необходимо упаковать в пластиковый мешок и утилизировать в соответствии с утвержденными правилами.

Регулярно проверяйте целостность кабеля питания. При замене кабеля и разъема используйте только влагозащищенные детали.

Производительность DC AirCube X2 необходимо проверять как минимум раз в год, а при интенсивном использовании даже чаще.

Так как это устройство используется с опасными веществами, его обслуживание жизненно важно. Изношенные детали должны немедленно заменяться.

Никогда не рискуйте при работе с DC AirCube X2, используйте только оригинальные запасные части.

Вентилятор не требует обслуживания.

## Аксессуары

Описание	Деталь №	Остальные аксессуары представлены в каталоге Dustcontrol.
Префильтр	4080	
HEPA фильтр	42136	
Шланг $\phi$ 125мм	2420	
Глушитель	3228	

## Гарантийные обязательства

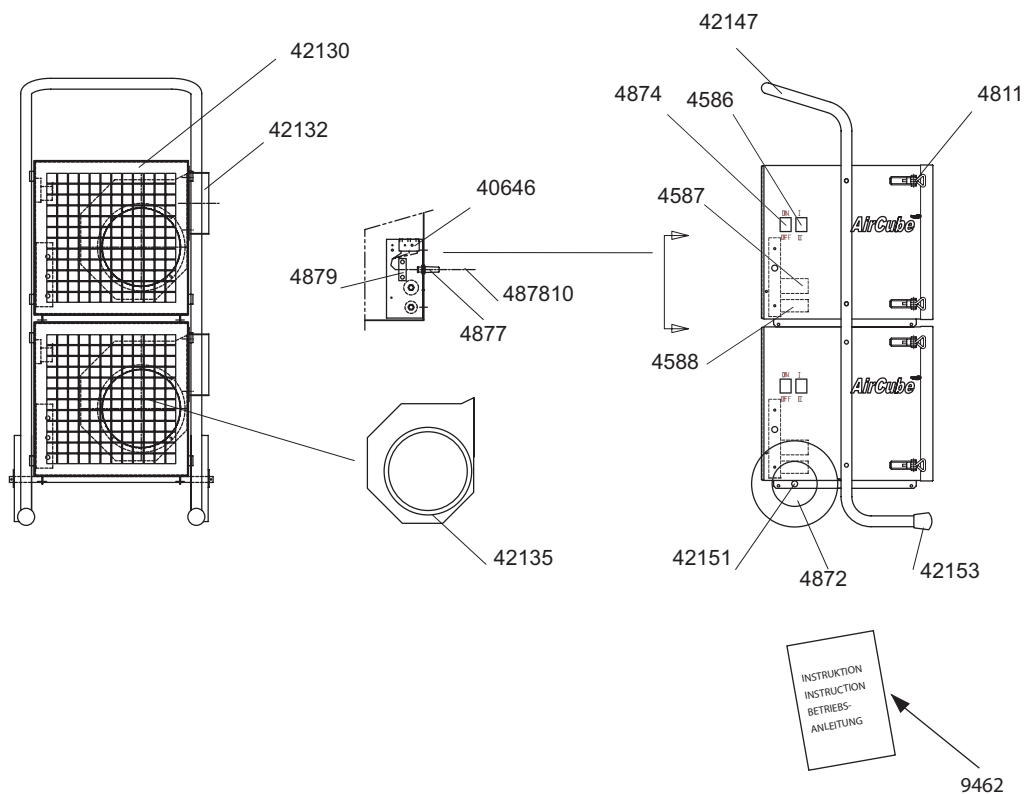
Гарантия на данное устройство составляет полтора года с момента отгрузки со склада, и покрывает производственный брак. Гарантия действует при условии правильного использования устройства для тех задач, для которых оно предназначено, и своевременного обслуживания. На обычный износ гарантия не распространяется.

Выполнение обслуживания не компанией Dustcontrol либо её авторизованными представителями, автоматически аннулирует гарантию.

## УСТРАНЕНИЕ НЕИСПРАВНОСТЕЙ

Неисправность	Причина	Решение
Устройство выдувает пыль	Поврежден фильтр или прокладка	Замените фильтр
Устройство работает только на одной скорости.	Неисправность конденсатора	Закажите детали и замените их
Снижение потока воздуха	Фильтр засорен	Замените фильтр при выт
Вентилятор не запускается	Нет питания	Проверьте источник и подключения
	Поврежден конденсатор	Закажите сервисное обслуживание

## Запасные части



№ дет.	Описание	№ дет.	Описание
40646	Концевой зажим	4588	конденсатор 400В 4мкФ
42130	Защитная решетка	4872	олесо
42132	Вытяжной фланец	4811	иксирующая клипса
42135	Вентилятор	4877	Защита от изгиба
42147	Шасси	487810	атандартный кабель
42151	Ось	4879	Вытяжной разгрузчик
42153	Пластиковая ножка	4874	Выключатель
4586	Переключатель скорости	9462	Руководство пользователя DC AirCube
4587	Конденсатор 250 В 6 мкФ		





***DC AirCube X2***

## **ЗАЯВЛЕНИЕ О СООТВЕТСТВИИ**

Мы несем полную ответственность за соответствие данного продукта стандартам и документам в соответствии со следующими Директивами; 98/37/EG, AFS 1994:48, AFS 1992:2 ASBESTOS и EN 60204-1.

Серийный номер и год выпуска указываются на маркировочной пластине на устройстве.

Для работы с опасной пылью, такой как асбестовая, устройство необходимо оснастить микрофильтром.

При внесении любых изменений без разрешения или использование неоригинальных фильтров, мы снимаем с себя вышеобозначенную ответственность.

# DUSTCONTROL B MIPE

**SE - Head Office**  
**Dustcontrol AB**  
**Box 3088**  
**Kumla Gårdsväg 14**  
**SE-145 03 Norsborg**  
**Tel: +46 8 531 940 00**  
**Fax: +46 8 531 703 05**  
**support@dustcontrol.se**  
**www.dustcontrol.com**

**AT**  
Dustcontrol Ges.m.b.H.  
Herzog-Odilo-Straße 101  
AT-5310 Mondsee  
Tel: +43 62 32-39 72-0  
Fax: +43 62 32-39 72-6  
info@dustcontrol.at  
www.dustcontrol.at

**CA**  
Dustcontrol Canada Inc.  
664 Welham Road  
CA-Barrie, Ontario L4N 9A1  
Tel: +1 705 733 1613  
Toll free: +1 877 844 8784  
Fax: +1 705 733 1614  
info@dustcontrol.ca  
www.dustcontrol.ca

**CH**  
Rosset Technik Maschinen  
und Werkzeuge AG  
Ebersmoos  
CH-6204 Sempach-Stadt  
Tel: +41 41 462 50 70  
Fax: +41 41-462 50 80  
info@rosset-technik.ch  
www.rosset-technik.ch

**DE**  
Dustcontrol GmbH  
Siedlerstraße 2  
DE-71126 Gäufelden-  
Nebringen  
Tel: +49 70 32-97 56 0  
Fax: +49 70 32-97 56 33  
info@dustcontrol.de  
www.dustcontrol.de

**DK**  
aktieselskabet 4a  
Greve Main 31  
DK-2670 Greve  
Tel: +45 4332 1200  
Fax: +45 4332 1410  
greve@4a.dk  
www.4a.dk

Dansk Procesventilation ApS  
Vangeleddet 73  
DK-2670 Greve  
Tel: +45 61 270 870  
info@dansk-procesventilation.dk  
www.dansk-procesventilation.dk

[www.dustcontrol.com](http://www.dustcontrol.com)

**ES**  
Barin, s.a.  
C/ Cañamarejo, Nº 1  
Poligono Industrial  
Rio de Janeiro  
ES-28110 Algete - Madrid  
Tel: +34 91 6281428  
Fax: +34 91 6291996  
info@barin.es  
www.barin.es

**FI**  
Dustcontrol FIN OY  
Valuraudankuja 6  
FI-00700 Helsinki  
Tel: +358 9-682 4330  
Fax: +358 9-682 43343  
dc@dustcontrol.fi  
www.dustcontrol.fi

**FR**  
Dustcontrol AB France  
Box 3088  
Kumla Gårdsväg 14  
SE-145 03 Norsborg  
Tel: +46 8 53194016  
Fax: +46 8 531 703 05  
hk@dustcontrol.se  
www.dustcontrol.com

**HU**  
Vandras Kft  
HU-1211 Budapest  
Kossuth L. u. 65 III.29  
Tel: +36-1-427-0322  
Mobile: +36-20-9310-349  
Fax: +36-1-427-0323  
vandras@t-online.hu  
www.vandras.hu

**IT**  
Airum srl  
Via dell'idraulico 4  
Zona Roveri  
IT-40127 Bologna  
Tel: +39 051 6025072  
Fax: +39 051 534778  
info@airum.com  
www.airum.com

**KR**  
E. S. H Engineering Co.  
671-267 Sungsu1ga 1dong  
Sungdonggu (P.O)133-112  
KR-Seoul Korea  
Tel: +82 (0)2 466 7966  
Fax: +82 (0)2 466 7965  
lgo98@kornet.net  
www.esheng.co.kr

**MY**  
Blöndal Städa (M) Sdn. Bhd.  
Blöndal Building, Jalan Penyair,  
Section U1, Off jalan Glenmarie,  
MY-40150 Shah Alam  
Tel: +60 603 5569 1888  
Fax: +60 603 5569 1838  
plim@blondal.net  
www.blondal.net

**BENELUX**  
All In Techniek Nunspeet B.V.  
Industrieweg 62 D-E  
NL-8071 CV Nunspeet  
Tel: +31 341-25 07 26  
Fax: +31 341-25 07 36  
info@allintechnik.nl  
www.allintechnik.nl

**NO**  
Teijo Norge A.S  
Husebysletta 21  
Postboks 561  
NO-3412 Lierstranda  
Tel: +47 3222 6565  
Fax: +47 3222 6575  
firmapost@teijo.no  
www.teijo.no

**PL**  
Roboprojekt Sp. z. o.o.  
ul. Kielecka 30  
PL-42-470 Siewierz  
Tel: +48 32 672 89 16  
Fax: +48 32 672 88 08  
roboprojekt.arw@roboprojekt.pl  
www.roboprojekt.pl

**PT**  
Metec-Mecano Técnica, Lda.  
Campo Pequeno, 38  
PT-1000-080 Lisboa  
Tel: +351 21 7970291  
Fax: +351 21 7963485  
geral@metec.pt  
www.metec.pt

**RU**  
ЗАО "СовПлим"  
ш. Революции, 102-2  
RU-195279, С.-Петербург  
Тел: +7-812-33-500-33  
Факс: +7-812-227-26-10  
kia@sovplym.com  
www.sovplym.com

**UK**  
Dustcontrol UK Ltd.  
Old Barn, Home Farm  
Business Park  
Church Way, Whittlebury,  
Northants NN12 8XS  
England - GB  
Tel: +44 1327 858001  
Fax: +44 1327 858002  
sales@dustcontrol.co.uk  
www.dustcontrol.co.uk

**US**  
Dustcontrol Inc.  
6720 Amsterdam Way US-  
Wilmington NC 28405  
Tel: +1 910-395-1808  
Fax: +1 910-395-2110  
info@dustcontrolusa.com  
www.dustcontrolusa.com